



## 主要コンポーネント



### ☛ マトリックスレール

特許を取得したマトリックスレールは予め適切な寸法に切断してあるため、設置の作業時間を短縮することができます。



### ☛ レールクロスコネクタ

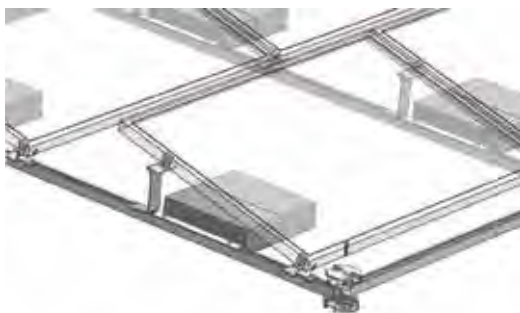
ソーラーマトリックス用新型高架接続ブラケットを使用することによって、パネルの取り付けが簡易になる上、水や作業くずを排出することができます。



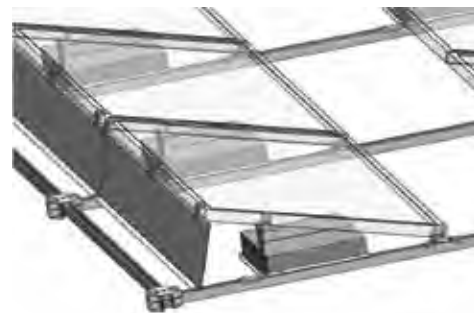
### ☛ 支持金具ブラケット

Cleenergyのソーラーマトリックスは、あらゆるプロジェクトニーズに適合するよう6種類の傾斜ブラケットを提供しています。

## 組立説明図



前後支持金具、クランプ、レールクロスコネクタの位置と接続



Cleenergyのソーラーマトリックスは、バラストと風止板を組み合わせたもので太陽光発電システムを屋根に固定します。

販売代理店連絡先：