

国内防爆認定品



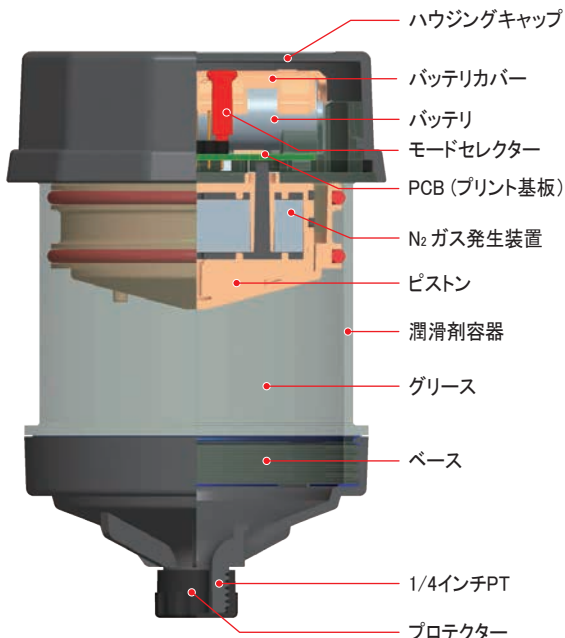
## 特徴

パルサーlub E は、電解液に電流を流すことによって起こる電気分解反応で不活性窒素ガス(N<sub>2</sub>)を発生させ、その力でグリース/オイルを吐出させる自動シングルポイント給油装置です。電流量を変えることによりガスの発生量をコントロールできるので、使用期間を途中で変更することが可能です。パルサーlub E は、選択可能な、1ヶ月から12ヶ月の5種類の使用期間の設定が自由にでき、信頼性が高く、正確な潤滑で、予防保全に貢献し、幅広い工業用途で大きなコストメリットを得ていただけるシングルポイント給油装置です。さらに、理想的なデザインのパルサーlub E は、安全で、間違いを起こさない使用方法をお約束致します。

## メリット

- ・大きなコストメリット
- ・簡単な操作
- ・工具を使わず簡単に装着が可能
- ・簡単に使用期間の変更が可能
- ・機器のON/OFFが即時に可能
- ・透明の本体容器で、目視によるグリース/オイルレベルの確認が容易
- ・使用後の処分が容易で環境に優しい
- ・小型で、狭い空間での使用に最適
- ・使用環境温度の変動に対し、水素ガス式自動給油装置に比べ、より高い信頼性を発揮

## 製品仕様



項目	仕様値
潤滑油容量	60, 120, 240ml
最大使用圧力	5.0kgf/cm <sup>2</sup>
使用環境温度	-20°C ~ +55°C
製品寸法	60ml: Ø77mm (3.03") × 92mm (3.62") 120ml: Ø77mm (3.03") × 112mm (4.41") 240ml: Ø77mm (3.03") × 157mm (6.18")
取付ネジ寸法	1/4 インチ PT
発生ガスの種類	不活性窒素ガス (N <sub>2</sub> )
選択可能な使用期間	1, 3, 6, 9 & 12 ヶ月
防水・防塵レベル	IP68
遠隔装着	最大 1m (外径 8mm 以上の配管を使用)

**NOTE** 製品仕様は、事前通知なしに変更される場合があります。

## 使用期間の設定について

下記の表はベアリングへのグリース給油の場合の使用期間設定のための一般的なガイドラインです。実際の使用期間の設定は、使用するベアリングのタイプや稼働状況により異なります。

### ボール及びローラベアリングの使用期間設定ガイドライン

シャフトの直径		使用期間	給油量 (ml/日)
90mm ~ 150mm	3.50" ~ 6.00"	1 ヶ月	4.0ml
65mm ~ 90mm	2.50" ~ 3.50"	3 ヶ月	1.33ml
50mm ~ 65mm	2.00" ~ 2.50"	6 ヶ月	0.67ml
45mm ~ 50mm	1.75" ~ 2.00"	9 ヶ月	0.45ml
45mm未満	1.75"未満	12 ヶ月	0.33ml

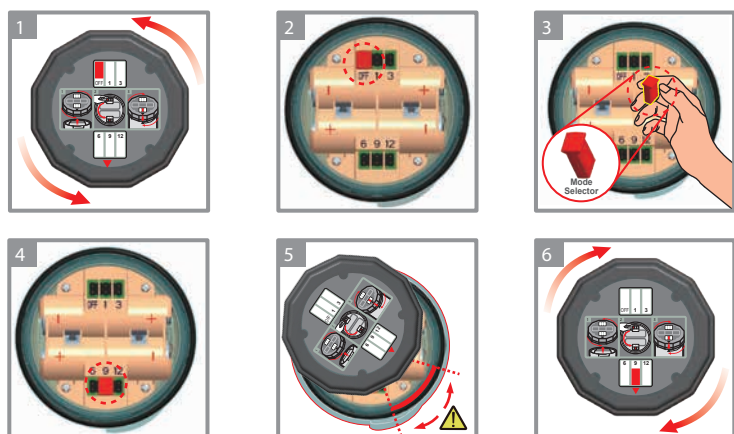
## グリースの選択ガイドライン

グリース記号	グリースタイプ	適用
PL1	一般用多目的グリース	NLGI#2 グレードの高性能グリース
PL2	高荷重用グリース	高い粘度のベースオイルと高負荷耐久性を持った NLGI#2 グレードの優れたグリース
PL3	高速用グリース	NLGI#1グレードの高性能グリース
PL4	食品用グリース	USDA H1に認証した、NLGI#2グレードの食品用グリース
PL5	高温用グリース	酸化安定性を持った、NLGI#2グレードの高性能合成グリース
PL6	二硫化モリブデン配合多目的グリース	耐加重性を特に強化した、ダークグレイの二硫化モリブデンを3%含有したグリース
PL7	低温用グリース	特に低温の仕様に適応した合成グリース
PL10	軸受用グリース	長寿命の高温用軸受グリース

**NOTE** グリースの適合性については、パルサーlub販売店にお問い合わせ下さい。

**NOTE** 特別の納期・条件で、ご指定のグリースを充填することも可能ですので、パルサーlub販売店にご相談下さい。

## 使用期間の設定方法



**!** パルサーlub E のハウジングキャップをロックする際には、ハウジングキャップ上面の **▼** マークが、上記 **!** に示す **矢印の範囲** で締め込んで下さい。

総輸入販売元



株式会社シー・エス・シー  
COMMUNICATION SCIENCE CORPORATION

〒102-0075

東京都千代田区三番町 3 番地 8 泉館三番町 4 階

TEL 03-5215-0117 FAX 03-5226-0427

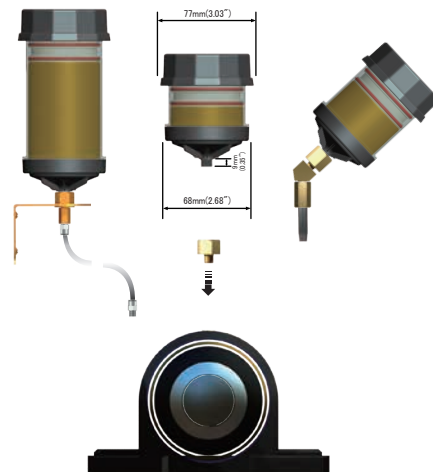
www.pulsarlube.jp

## 装着方法

パルサーlub E は、シングルポイント給油装置として設計されていますので、マルチ給油装置としては使用しないで下さい。

遠隔装着を行なう際には、パルサーlub E を装着する前に、レジューサ、パイプ、潤滑ライン等全ての部品に、本体に充填されているグリースと同一のグリースを手動で充填して下さい。潤滑ラインにグリースを充填する前に、グリースガンの先端部を清潔な布で確実に清掃して下さい。

また、潤滑ラインに吐出のトラブルを発生させる様なよじれ、曲がりがないことを確認して下さい。



## パルサーlub Eは、下記の防爆認定を取得しています。

- 品名 自動給油装置
- 型式 E60/E120/E240
- 周囲温度 -20°C~+55°C
- 電源 電池ユニット DC3.0V
- 防爆記号 Ex ia IIC T4 Ga
- 防塵・防水規格 IP68

労(平29.9)検

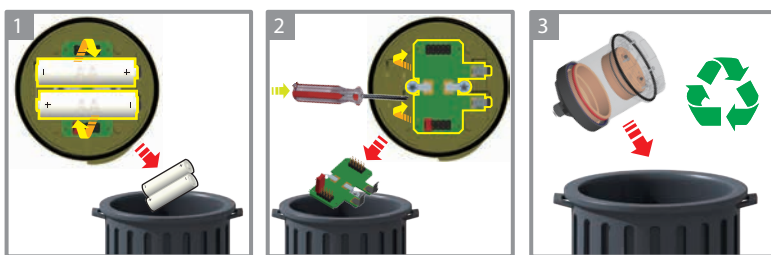
第TC22250X号

(株)シー・エス・シー

**警告**  
静電気帯電の危険あり(ユーザマニュアルを見よ)

## 使用後の本体処分方法

本体を処分の為に分解する作業は、安全な環境下で行って下さい。



### 注意事項

#### 商品の保存可能期間と保証条件

商品の保存可能期間は生産日より、1年間です。商品の保証は、材料欠陥、製造に起因する不具合にのみ限定されます。商品の誤使用、不適切な使用に起因して発生した付随的な損害については補償致しません。保証期間は、納入日より1年間。

電池、及び電池ユニットを交換することを禁止します。

## 注文時の商品番号

E60 / EMPTY

E120 / PL1

E240 / PL2

潤滑剤の種類を示す記号

潤滑剤の容量を示す  
(60、120、240 : 60ml, 120ml, 240ml)

給油装置の型式を示す  
(E: 化学式シングルポイント給油装置)

記号	記号の説明
EMPTY	グリース仕様の製品で、グリースが未充填の製品
PL1	グリース仕様の製品で、PL1グリースが充填されている製品 (グリースはPL1~PL7とPL10から選択できます)